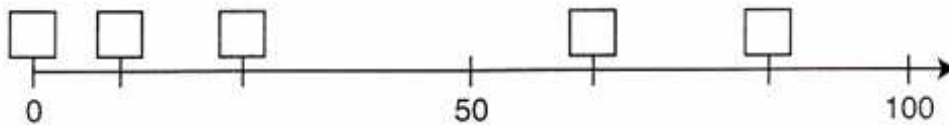


Centaines – Dizaines – Unités : Exercices

1) Places les nombres suivants sur la droite : 100, 50, 75, 125, 15, 95, 20, 40, 60, 80



2) Colorie la case qui correspond au nombre 24.



3) Complète les pointillés par le nombre qui suit.

- | | |
|--------------------|---------------|
| a) 122, 123, | e) 212, |
| b) 345, 346, | f) 466, |
| c) 756, 757, | g) 789, |
| d) 680, | h) 99, |

4) Complète les pointillés par le nombre qui précède.

- | | |
|--------------------|---------------|
| a), 66, 67 | e), 114 |
| b), 291, 292 | f), 555 |
| c), 788, 789 | g), 700 |
| d), 361 | h), 330 |

5) Complète les pointillés par les nombres compris entre ces deux-ci.

- | | |
|----------------------------------|----------------------------------|
| a) 28,,,, 32 | c) 299,,,, 303 |
| b) 154,,,, 158 | d) 657,,,, 661 |
| e) 498,,,, 502 | |
| f) 98,,,, 103 | |

6) Classe les nombres par ordre croissant.

555 – 631 – 23 – 459 – 377 – 756 – 921 – 631 – 98

.....

7) Complète les comptages.

| | | | | | | | |
|----------------|-------|-------|-------|-------|-------|-------|-------|
| Par 10 | | 610 | | | | 650 | |
| Par 25 | 375 | | | | | 500 | 525 |
| Par 200 | 0 | | | | 800 | | |

8) Complète les séries suivantes.

a) 312, 314,, 318, 320, 322,,, 328,

b) 745,, 735, 730,, 720,,, 705

c) 780, 800,, 840,,, 900,

9) Ecris les nombres qui se trouvent de part et d'autre.

a) 806

b) 684

c) 399

10) Comptage par 100.

a) 200 < <

b) < 100 <

c) 700 < 800 <

11) Ecris le signe qui convient : <, =, >

a) 99 _____ 999

f) 293 _____ 457

b) 153 _____ 135

g) 659 _____ 1000

c) 874 _____ 847

h) 799 _____ 243

d) 262 _____ 293

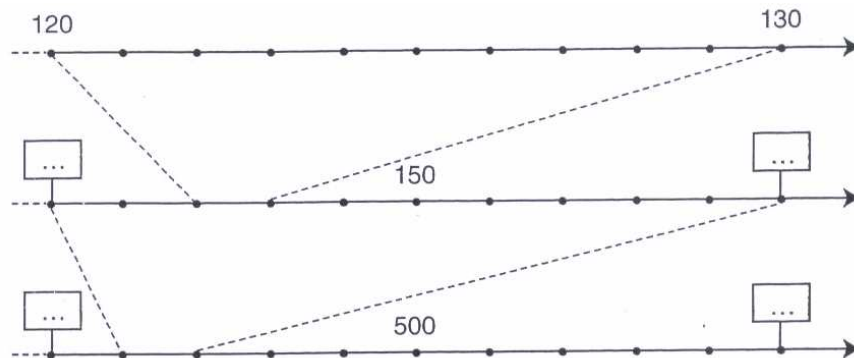
i) 420 _____ 720

e) 738 _____ 888

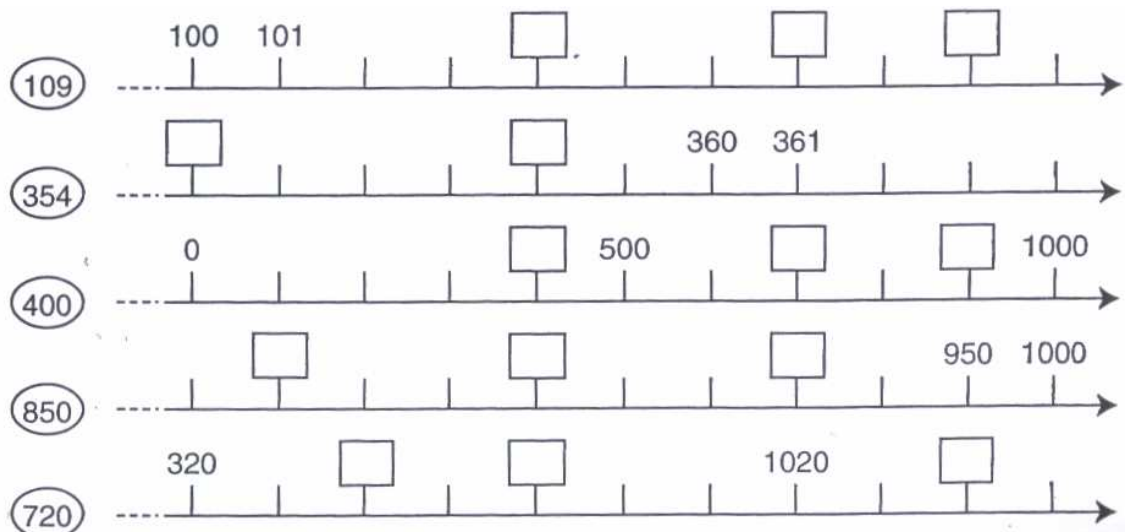
j) 871 _____ 817

Centaines – Dizaines – Unités : Exercices

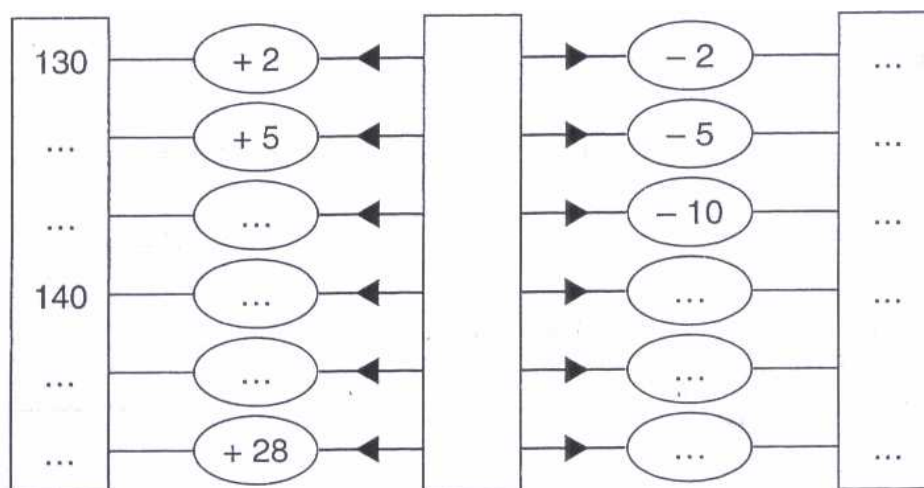
1) Trace une croix à l'endroit où se situe le nombre 125 sur les 3 droites et complète les cases.



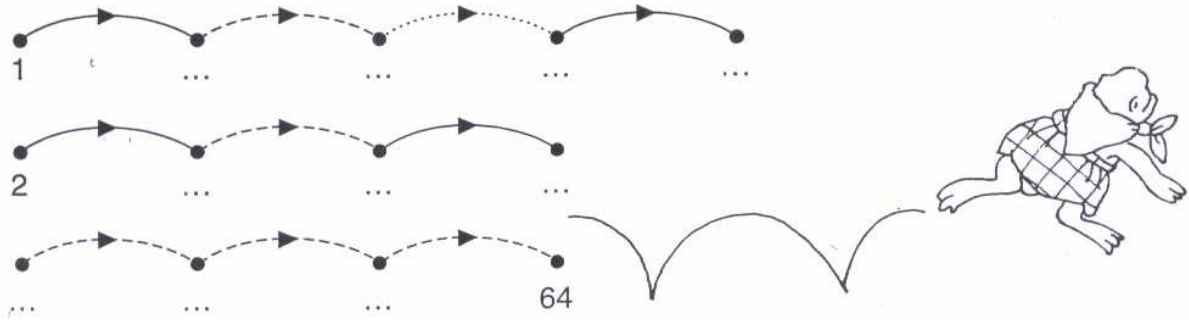
2) Colorie la case correspondant au nombre proposé.



3) Observe et complète :



4) Observe bien les flèches, ensuite, complète les pointillés.



5) Parmi les nombres : 192, 546, 223, 478, 902, 886, 88. Ecris ceux qui sont :

- plus petits que 700 :
- plus petits que 200:
- plus grands que 470 :
- plus grands que 890 :
- compris entre 100 et 600 :
- compris entre 480 et 890 :



6) Complète le tableau suivant :

| Dizaine précédente | | Dizaine suivante |
|--------------------|-----|------------------|
| | 784 | |
| | 629 | |
| | 918 | |
| | 720 | |
| | 350 | |
| | 418 | |
| | 935 | |
| | 741 | |
| | 763 | |

