

COURS DE DESSIN TECHNIQUE

DESSIN & LECTURE DE PLAN

SECTION METAL

Troisième degré – 5^{ème} année - 20...../20.....

**Professeur :
Dominique BONNET**

Elève :

.....

LECTURE DE PLAN – TROISIEME MODULE

OBJECTIFS

L'élève doit être capable de :

- Présenter correctement un dessin en respectant les principes
- Tracer à l'échelle les trois vues d'un volume
- Associer une même surface ou un même volume dans plusieurs vues d'une mise en plan en utilisant les méthodes de correspondances des vues
- Tracer les détails et coupes d'un volume en vue de sa fabrication
- Coter un dessin technique en vue d'une réalisation

COMPETENCES VISEES :

- Connaître les règles de présentation d'un dessin technique pg. 2 & 3
- Connaître le principe des coupes pg. 4 à 6
- Connaître les règles de cotation pg. 7
- Connaître la différence entre filetages et taraudages pg. 8 & 9
- Représenter les taraudages et filetages pg. 10 & 11
- Appliquer les règles pratiques d'exécution des dessins : les sections, les coupes, les hachures, la cotation des éléments :
 - Bride de serrage pg. 13
 - Etrier pg. 14
 - Coulisseau pg. 15
 - Equerre porte-butée réglable pg. 16
 - Palier pg. 17
 - Socle de charnière réglable pg. 18
 - Ecrou cylindrique pg. 19

CAPACITES VISEES : LA LECTURE

SAVOIRS ET SAVOIRS-FAIRE PRE-REQUIS :

- Associer une même surface ou un même volume dans plusieurs vues d'une mise en plan en utilisant les méthodes de correspondances des vues.

INTRODUCTION - RAPPELS

Le dessin technique

Le dessin technique est le moyen d'expression et de communication indispensable universel de tous les techniciens. Il définit complètement les formes d'une pièce.

Remarque : **I S O** (organisme international de normalisation) est chargé de codifier certains outils graphiques : traits, formats, écritures...

Les formats





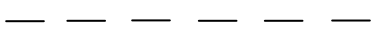
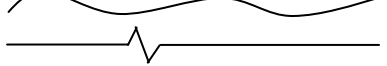
On appelle format les dimensions de la feuille sur laquelle est exécuté le dessin technique. Un format se désigne par la lettre **A** affectée d'un chiffre exemple : A4 . A3 ...

Le cartouche

On appelle cartouche un rectangle dans lequel on écrit un certain nombre de renseignements concernant le dessin technique exécuté. Il a pour but l'identification et l'exploitation des documents. Il est toujours situé en bas à droite de la feuille de papier.

Les traits

Pour effectuer un dessin technique on utilise un ensemble de traits dont chacun possède une signification bien précise. Un type de traits se caractérise par sa nature et par son épaisseur.

Noms des traits	Dessins	Utilisation
<i>Trait continu fort</i>		Arêtes (ou contours) visibles
<i>Trait interrompu fort</i>		Arêtes (ou contours) cachées
<i>Trait continu fin</i>		Lignes de cotation et hachures
<i>Trait interrompu fin</i>		Traits d'axe – axe de symétrie
<i>Trait interrompu fin</i>		Lignes de construction
<i>Trait continu fin ondulé ou rectiligne en zigzag</i>		Lignes de vues ou de coupe partielle

L'écriture normalisée

Les textes écrits à la main sur un dessin doivent être lisibles même après une reproduction en format réduit. Ne jamais placer de lettre majuscule au milieu de mots écrits en minuscules et ne jamais placer de lettre minuscule au milieu de mots écrits en majuscules.

L'échelle

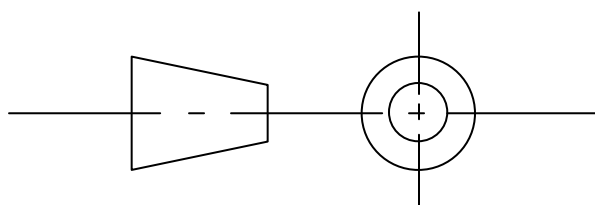
La formule pour retrouver l'échelle est :

$$\text{Echelle} = \frac{\text{dimensions dessinées}}{\text{dimensions réelles}}$$

Il existe l'échelle en vraie grandeur (1/1) , l'échelle d'agrandissement (x/1) et l'échelle de réduction (1/x)

La projection orthogonale

La position des vues est normalisée, leur nom n'est jamais inscrit sur un dessin technique. Cette disposition fait l'objet de convention européenne et son emploi est indiqué dans le cartouche par le symbole qui représente un tronc de cône en deux vues :



La vue de face (V.F.), de gauche (V.G.), de droite (V.D.) et d'arrière (V.A.) sont alignées horizontalement.

La vue de face (V.F.), de haut (V.H.) et de dessous (V.B.) sont alignées verticalement

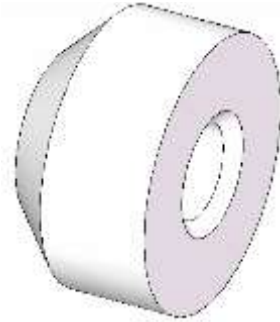
Dénomination de la vue	Position de la vue par rapport à la vue de face
Vue de face - VF	
Vue de gauche - VG	<i>À droite de la vue de face</i>
Vue de haut ou du dessus - VH	<i>En dessous de VF</i>
Vue de droite - VD	<i>À gauche de VF</i>
Vue de dessous ou d'en bas - VB	<i>Au-dessus de VF</i>
Vue arrière - VA	<i>À droite de VG</i>

LES COUPES

But

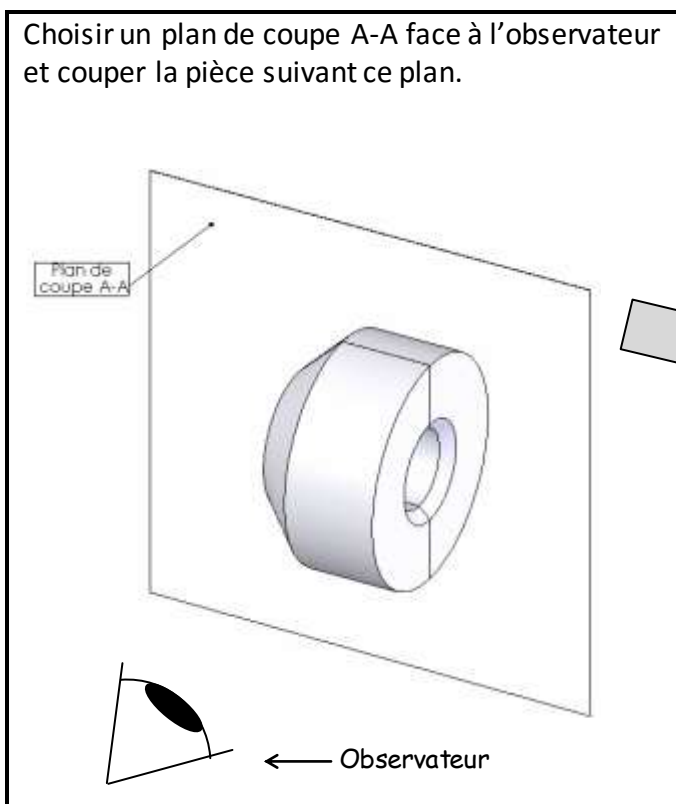
La coupe permet d'améliorer la clarté et la lecture du dessin, notamment en remplaçant les contours cachés des pièces creuses (traits interrompus) par des contours vus (traits continus forts).

On représente tout ce qui est dans et derrière le plan de coupe.

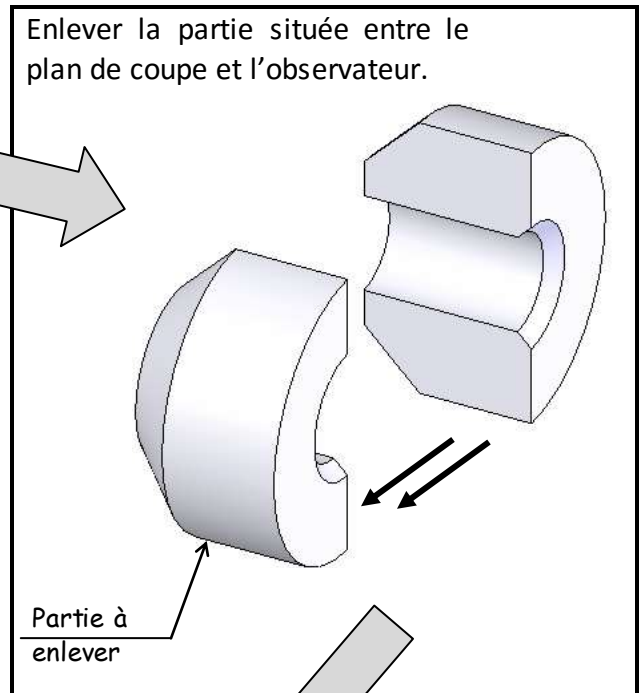


Méthode

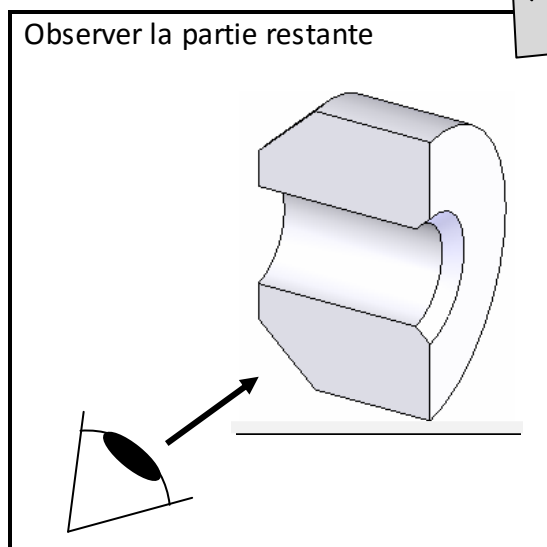
Choisir un plan de coupe A-A face à l'observateur et couper la pièce suivant ce plan.



Enlever la partie située entre le plan de coupe et l'observateur.

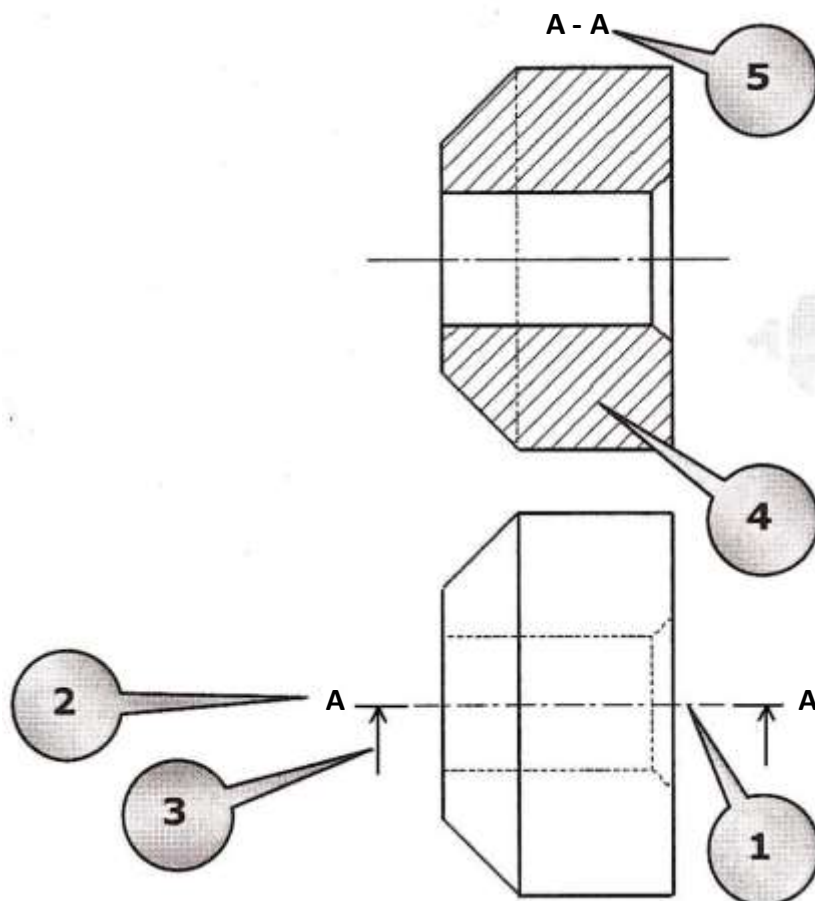


Observer la partie restante



Dessiner la partie restante

1. Indiquer la position du plan de coupe par un trait mixte fort aux extrémités.
2. Repérer le plan de coupe par deux mêmes lettres majuscules.
3. Indiquer le sens d'observation par deux flèches.
4. Hachurer les surfaces situées dans le plan de coupe.
5. Designer la vue en coupe par les mêmes lettres majuscules.



Les hachures

Les hachures sont utilisées pour mettre en évidence la section d'une pièce. Elles sont tracées en **traits continu fins inclinés à 45°** (ou 135°) et régulièrement espacés.

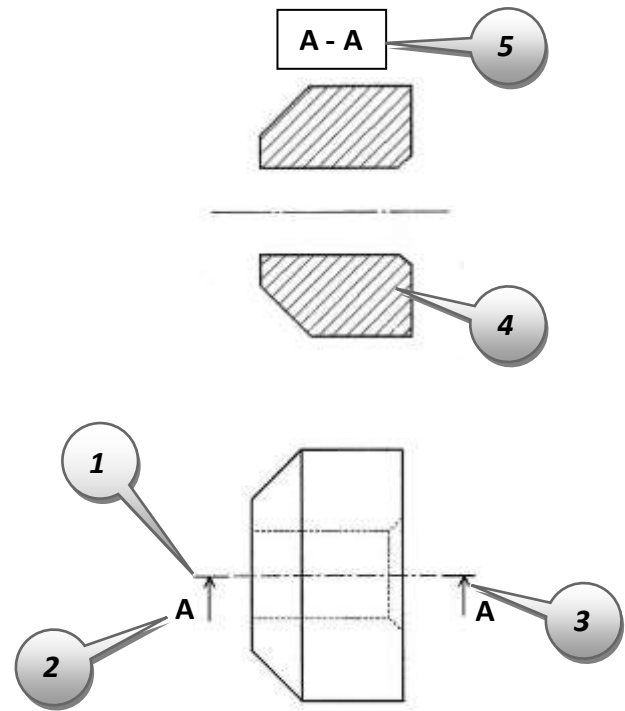
Remarque :

- Les hachures ne coupent jamais un trait fort ;
- Les hachures ne s'arrêtent jamais sur un trait interrompu.

Les sections

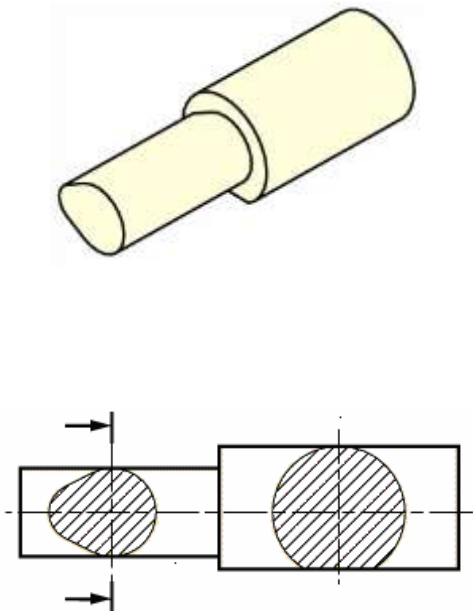
Dessiner la section de la pièce :

1. Indique la position du plan de section par un trait mixte fin, fort aux extrémités
2. Repérer le plan de section par deux mêmes lettres majuscules
3. Indiquer le sens d'observation par deux flèches
4. Hachurer les surfaces situées dans le plan de section
5. Désigner la section par les mêmes lettres majuscules



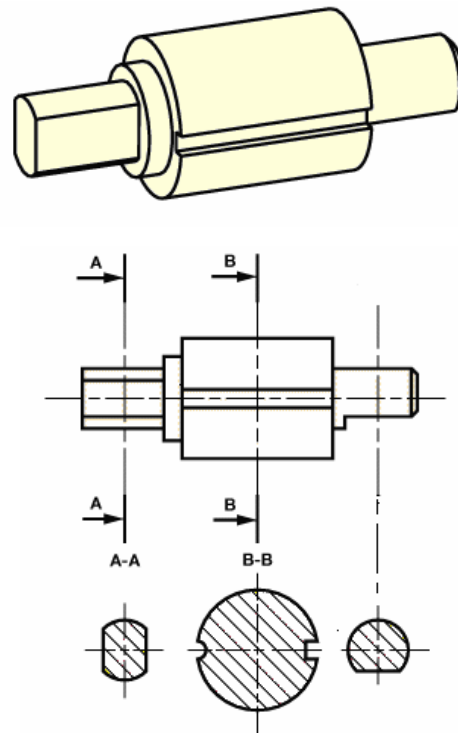
Types de sections :

Section rabattue



Elle est dessinée en trait continu fin en superposition sur une vue principale

Section sortie



Elle est dessinée en trait continu fort en dehors de la vue principale.

LA COTATION

Les cotations permettent de dimensionner un objet en vue de sa réalisation. Elles facilitent celle-ci en évitant de mesurer l'objet sur un plan et permettent de communiquer entre les différents acteurs d'un projet.

→ **Coter un dessin, c'est y inscrire les dimensions nécessaires à l'exécution de l'objet dessiné.**

Règles de cotation

1 Les lignes d'attache (lignes d'attente)

Ce sont des traits fins dessinés perpendiculairement à l'élément coté.

Les lignes d'attache permettent d'aligner la cotation à l'objet. Elles partent à environ 2mm du dessin et dépassent la ligne de cote de 2mm.

Les lignes d'attache ne doivent jamais traverser les lignes de cotes.

2 Les lignes de cote

Ce sont des traits fins qui servent à indiquer les dimensions de l'objet.

Les lignes de cote se tracent entre les lignes d'attache et parallèlement à la dimension à coter. Elles se situent à 10mm de l'objet à dessiner (7 mm au minimum).

Les lignes de cote ne doivent jamais se croiser.

3 Les flèches

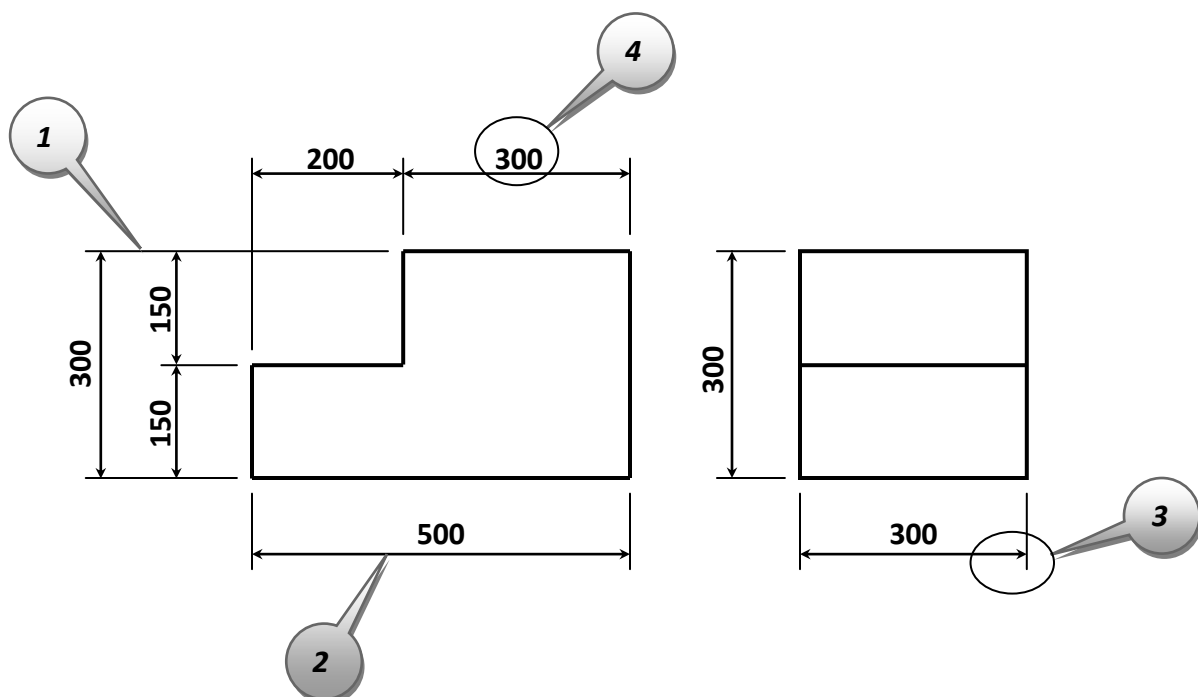
Les flèches terminent les lignes de cote et doivent toucher les lignes d'attache. Elles se placent à l'intérieur ou à l'extérieur de la ligne de cote (si manque de place).

Un point peut remplacer une flèche.

4 La cote

La cote indique toujours la dimension réelle de l'objet (vraie grandeur), en mm pour une distance et en degré pour un angle. L'unité n'est jamais inscrite.

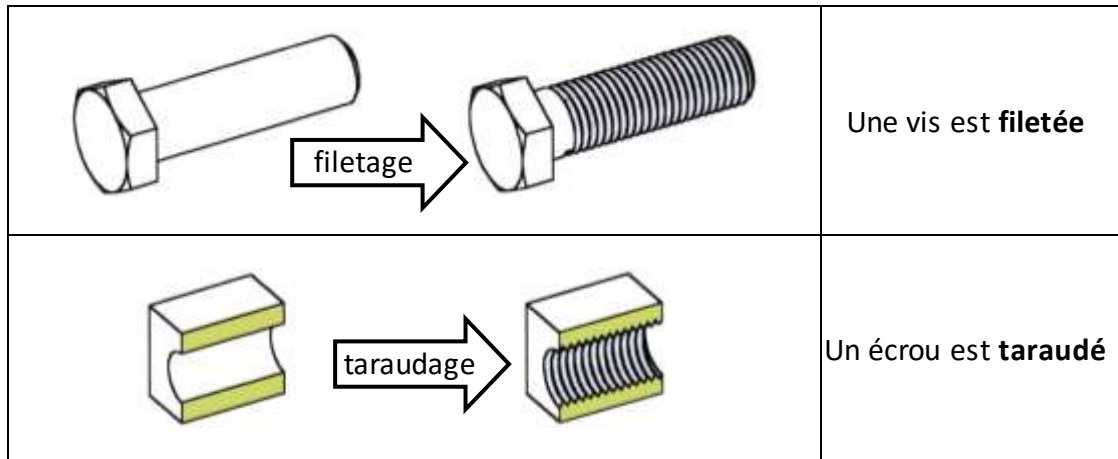
Toutes les cotes sont orientées de la même manière.



FILETAGES ET TARAUDAGES

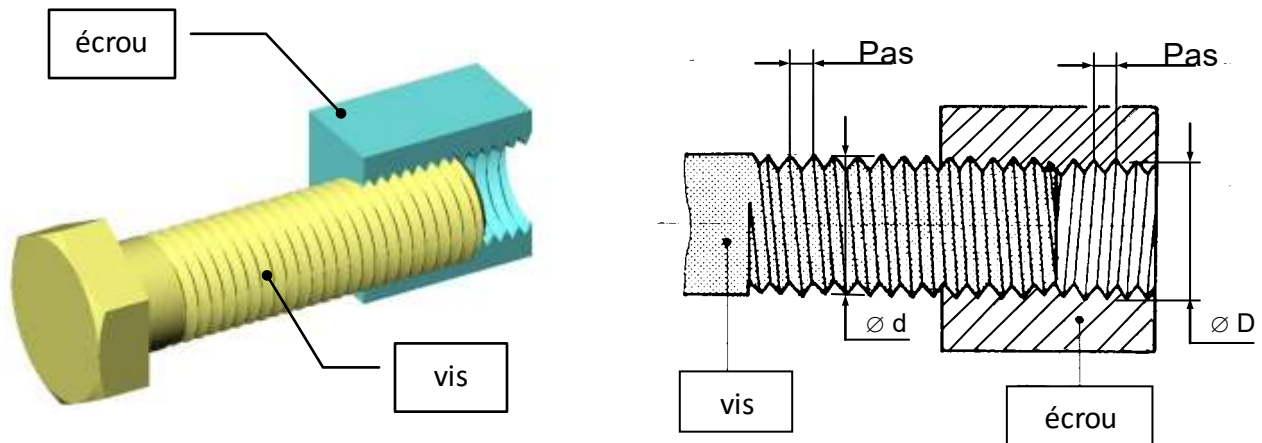
Terminologie

Un filetage est obtenu à partir d'un arbre ou d'un alésage sur lequel ont été réalisées une ou plusieurs **rainures hélicoïdales**. La partie pleine restante est appelée : **FILET**

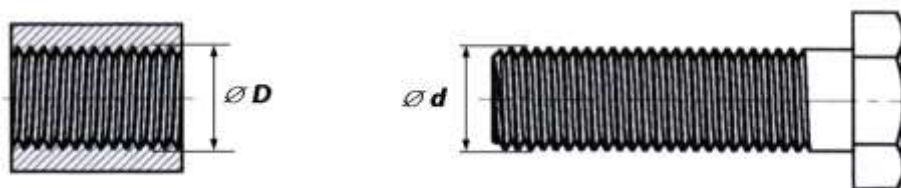


Caractéristiques des filetages et taraudages

Pour qu'un **écrou** puisse être assemblé à une **vis**, les deux éléments doivent avoir les mêmes caractéristiques : *Profil du filet, diamètre nominal, pas, sens de l'hélice et nombre de filets.*



Le diamètre nominal correspond au plus grand diamètre du filetage ($\varnothing d$) ou du taraudage ($\varnothing D$).
Condition de montage : $\varnothing d = \varnothing D$.

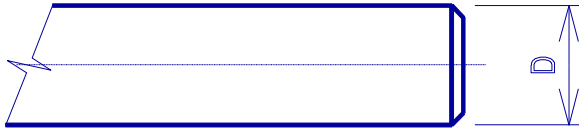


On cote toujours le \varnothing nominal. S'il s'agit d'un profil de filetage métrique ISO, placer la lettre **M** à la place du symbole \varnothing

Représentation

TIGE FILETEE

1- Tracer le diamètre extérieur de la tige



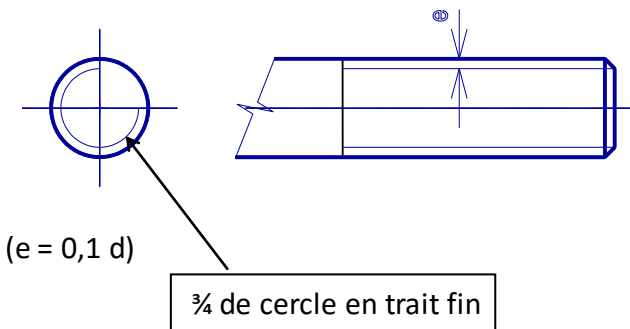
2- Tracer le chanfrein d'extrémité



3- Représenter l'arrêt du filetage, en trait fort

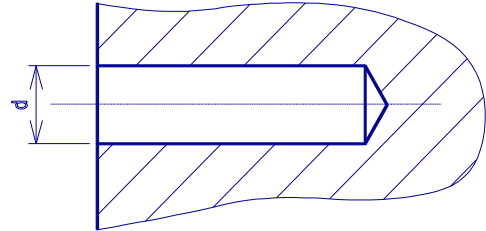


4- Représenter le diamètre à fond de filet, en trait continu fin

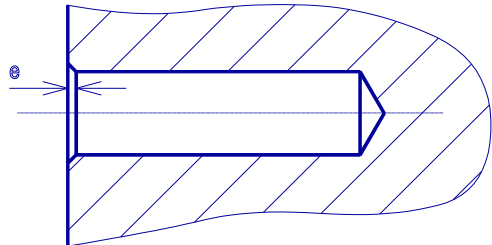


TROU TARAUDE

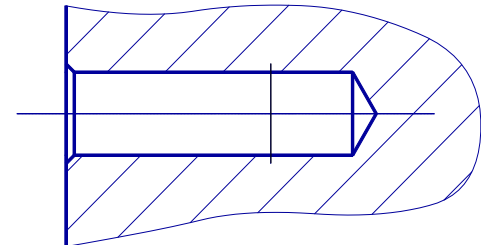
1- Tracer le trou



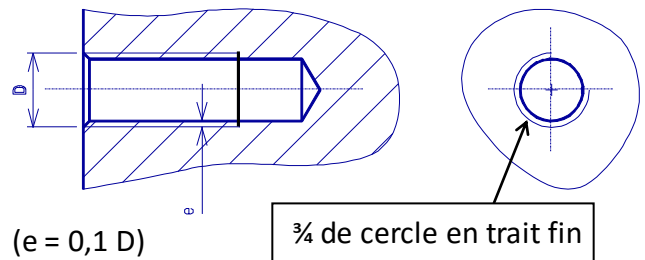
2- Tracer le chanfrein d'entrée du taraudage



3- Limiter la longueur du taraudage

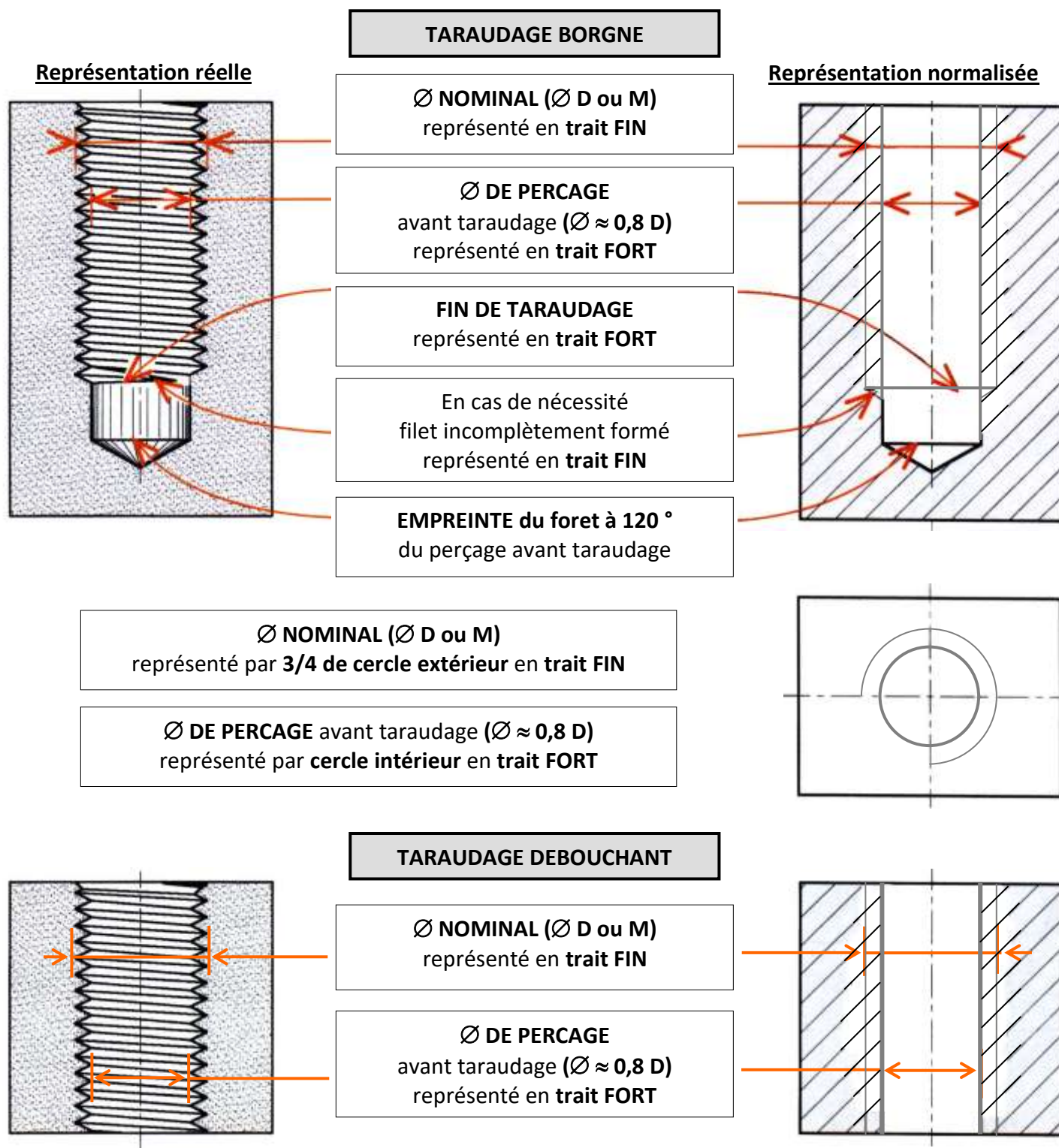


4- Représenter le diamètre à fond de filet

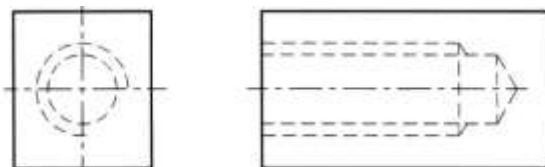


En coupant, les hachures traversent le trait fin et s'arrêtent au trait fort.

REPRESENTATION DES TARAUDAGES :



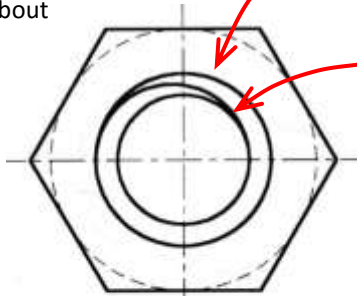
* **REMARQUE** : Si un taraudage est caché, il est représenté en **POINTILLES** .



REPRESENTATION DES FILETAGES :

Représentation réelle

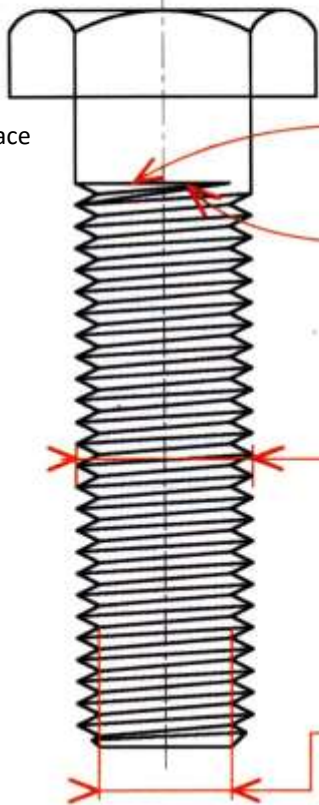
Vue en bout



\varnothing NOMINAL ($\varnothing d$ ou M)
représenté par un
cercle extérieur en trait FORT

FOND DE FILET ($\varnothing \approx 0,8 d$)
représenté par un
3/4 de cercle intérieur
en trait FIN

Vue de face



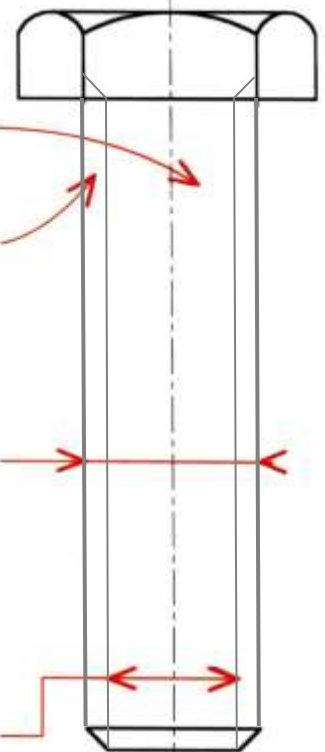
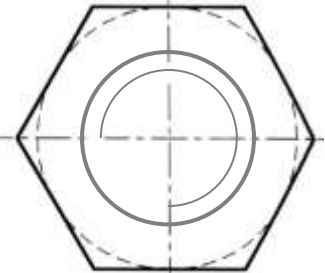
FIN DE FILETAGE
représenté en trait FORT

En cas de nécessité fonctionnelle,
filet incomplètement formé
représenté en trait FIN

\varnothing NOMINAL ($\varnothing d$ ou M)
représenté en trait FORT

FOND DE FILET ($\varnothing \approx 0,8 d$)
représenté en trait FIN

Représentation normalisée



*** REMARQUE :** Si un filetage est caché, il est représenté en **POINTILLES**.



EXERCICES

Bride de serrage

Etrier

Coulisseau

Equerre porte-butée réglable

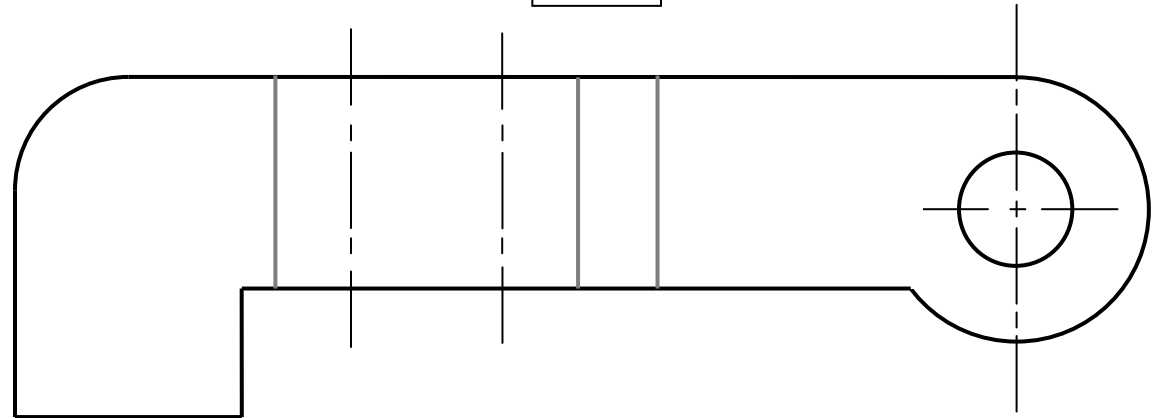
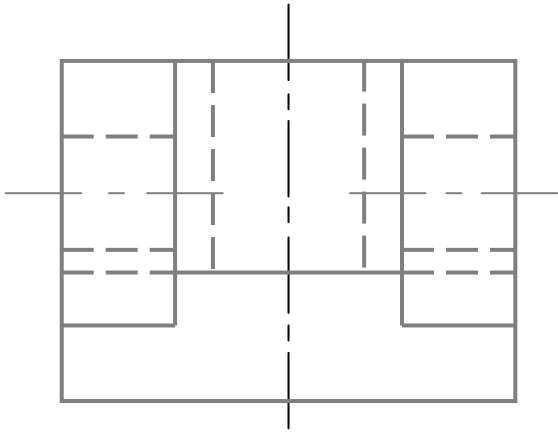
Palier

Socle de charnière réglable

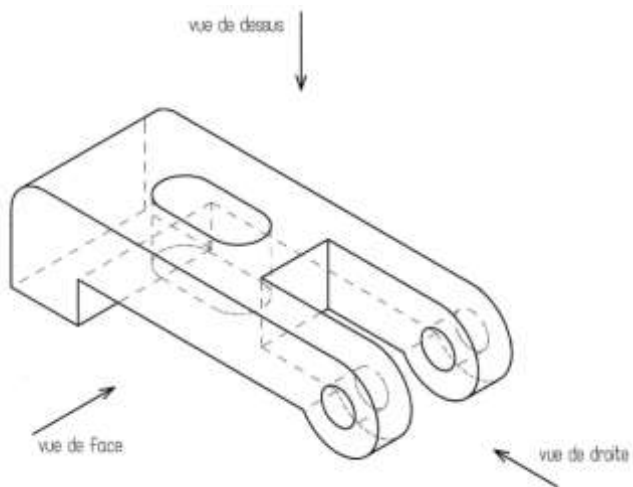
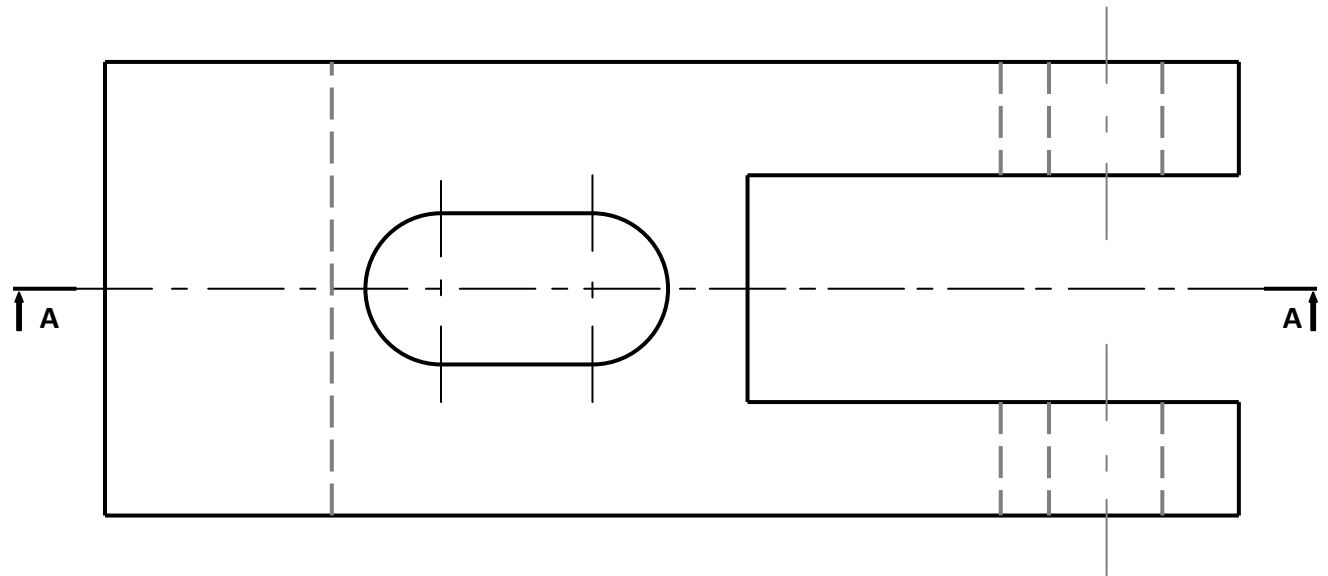
Ecrou cylindrique

BRIDE DE SERRAGE

A - A

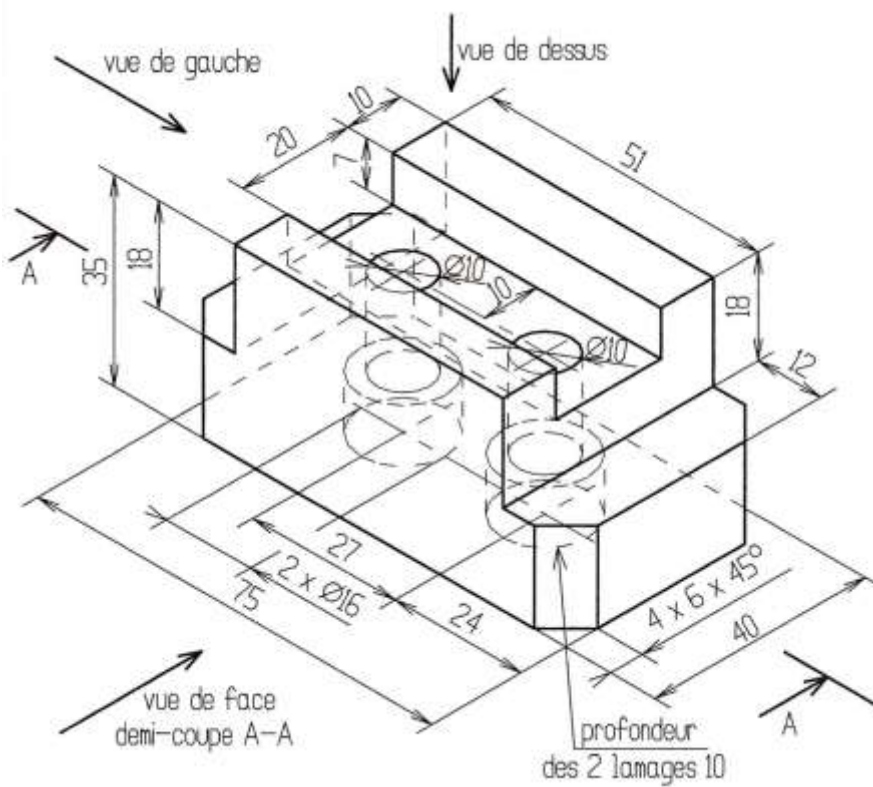
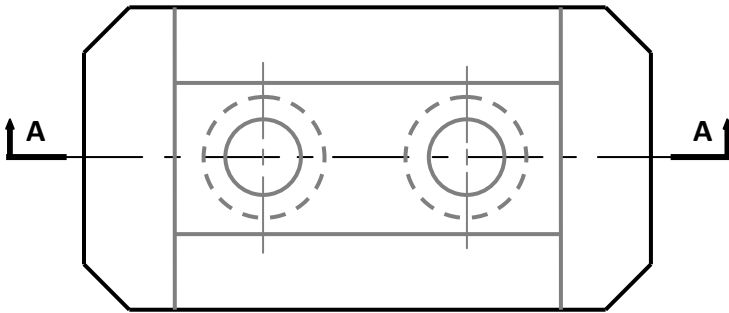
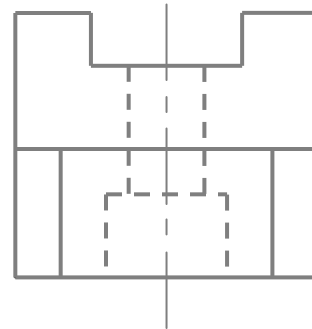
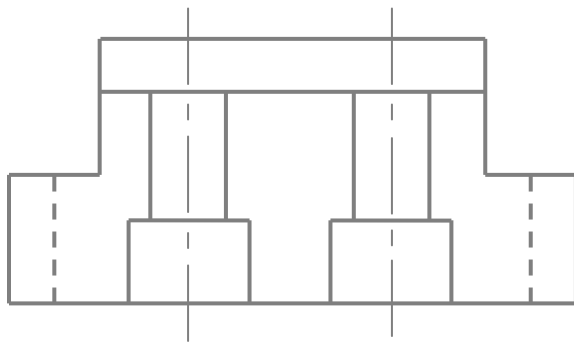


Complète :
- VH et la coupe A-A
Dessine VD



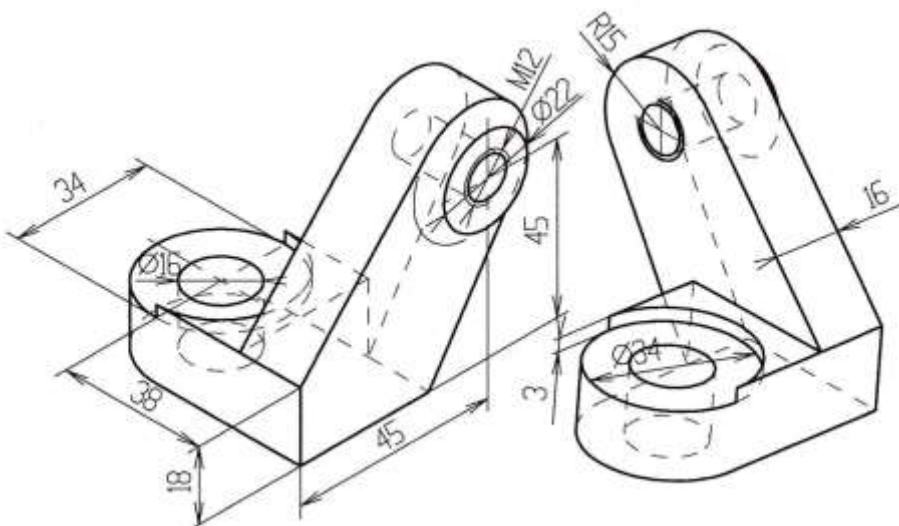
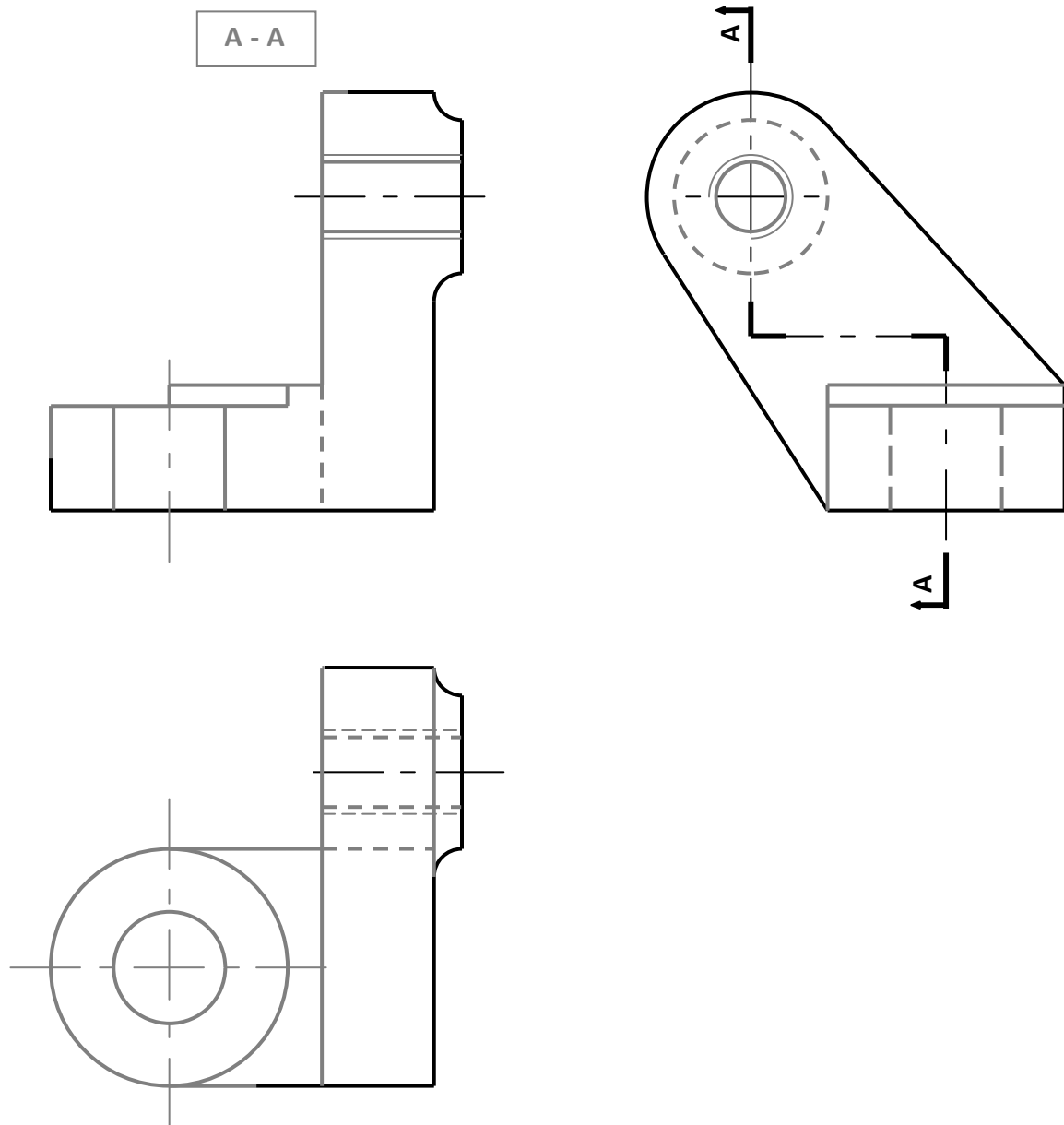
COULISSEAU

A - A



Dessine cette pièce à l'échelle 1/1

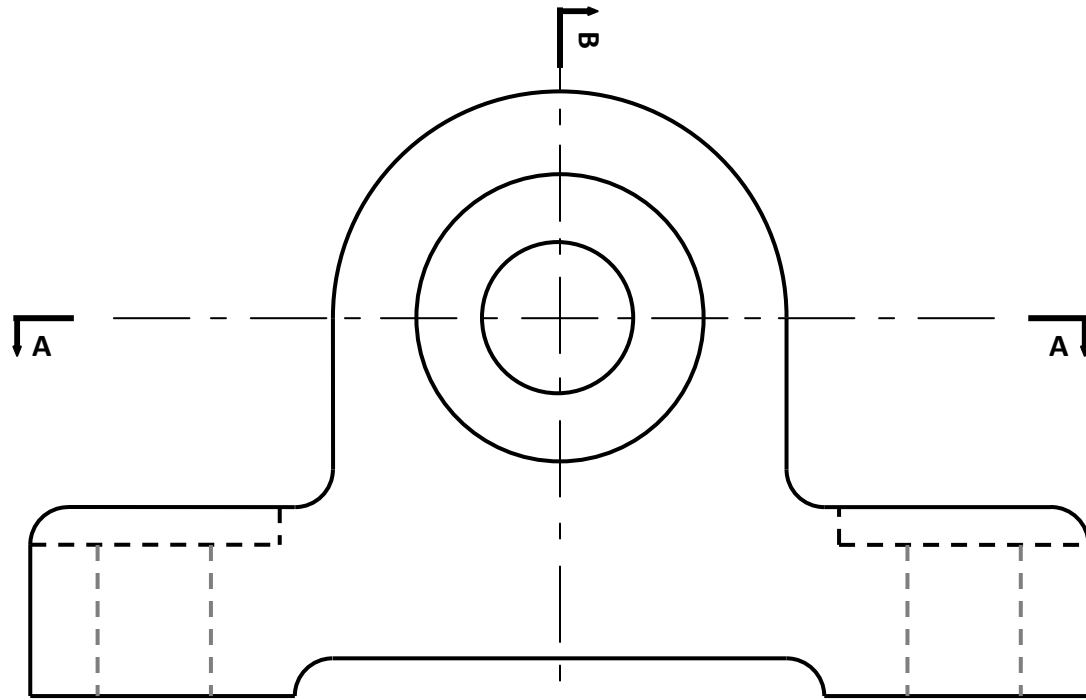
- Vue de face coupe A-A
- Vue de gauche
- Vue de haut

EQUERRE PORTE-BUTEE REGLABLE

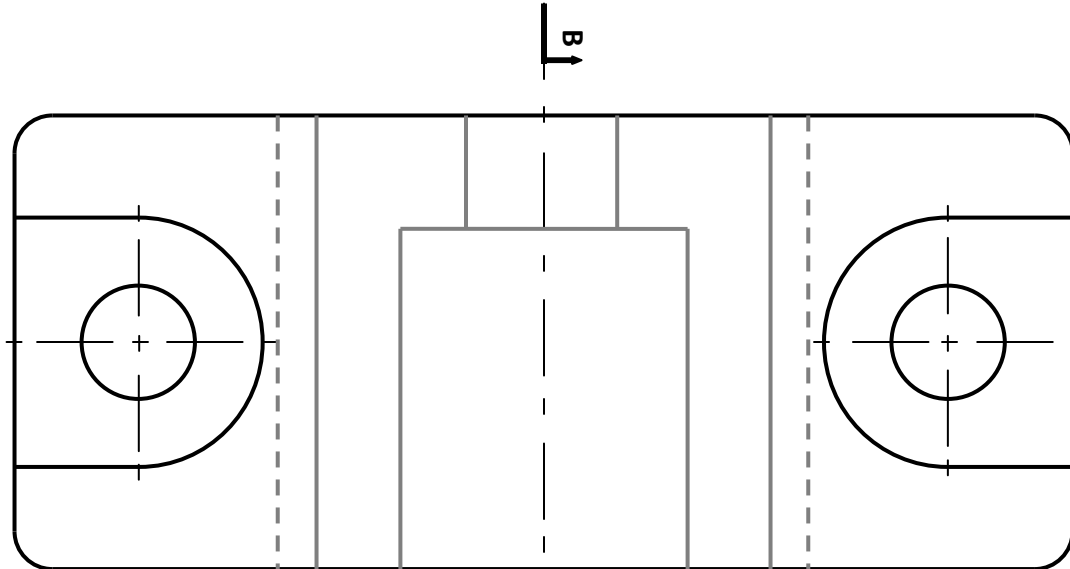
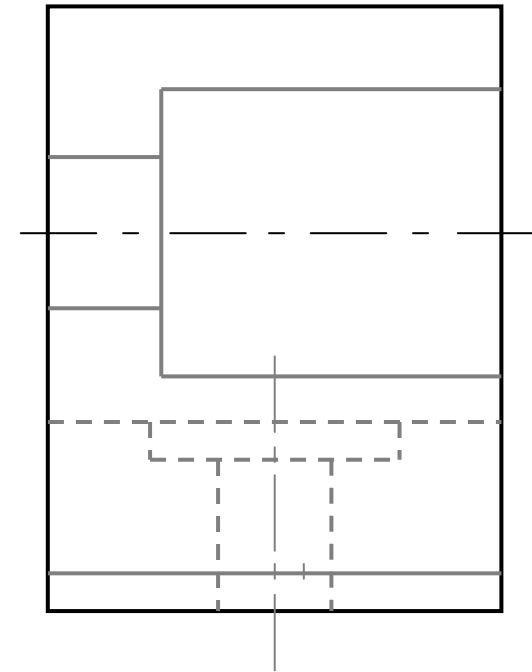
Dessine cette pièce à l'échelle 1/1

- Vue de face coupe A-A
- Vue de gauche
- Vue de haut

PALIER



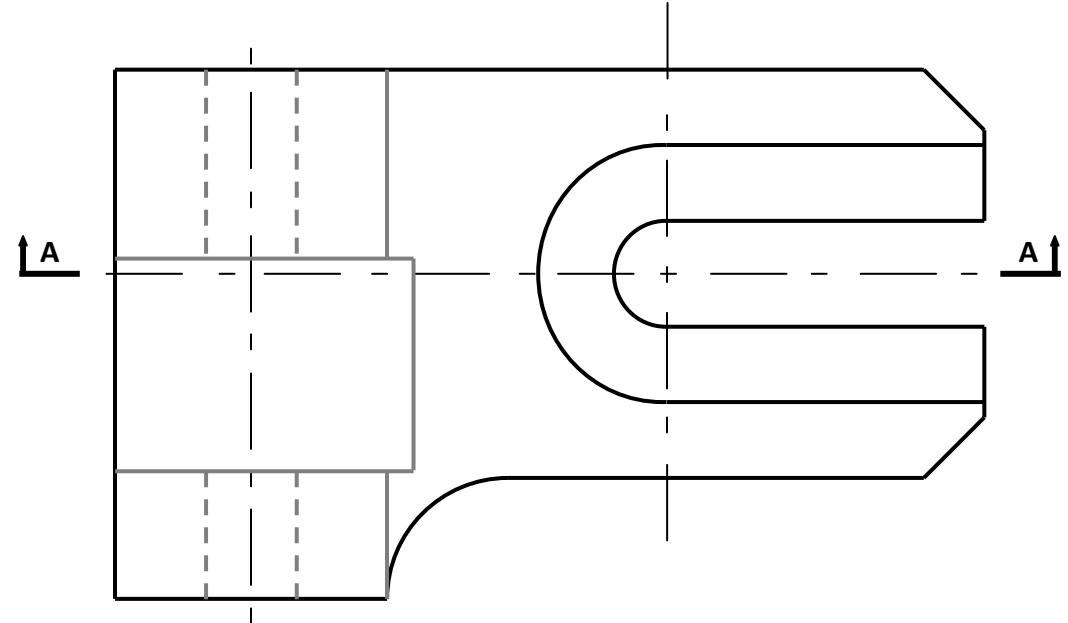
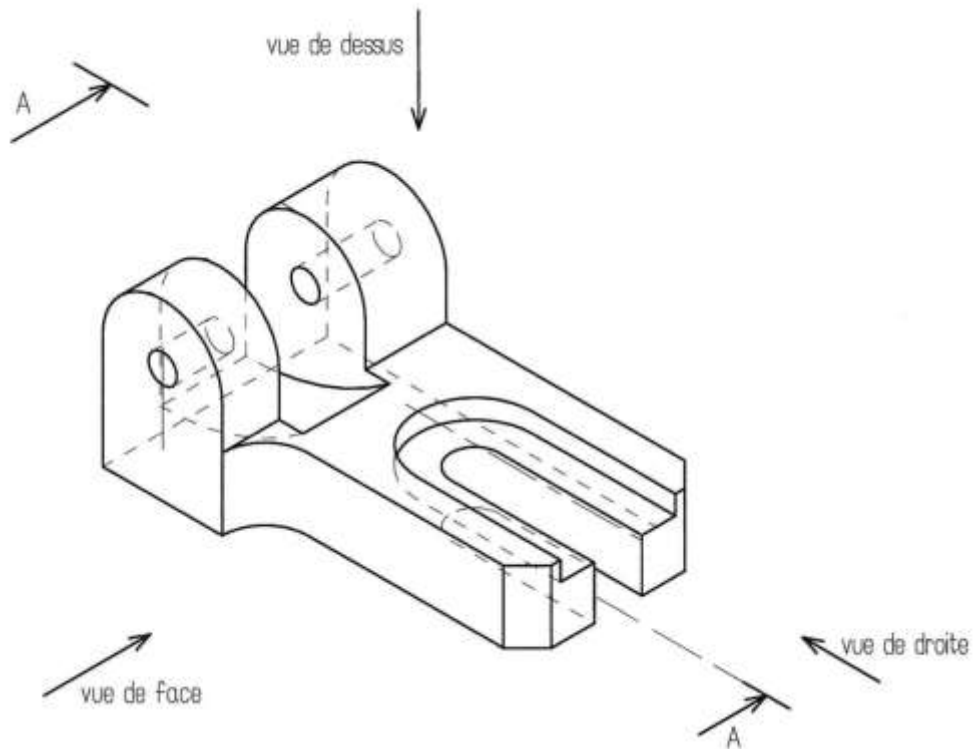
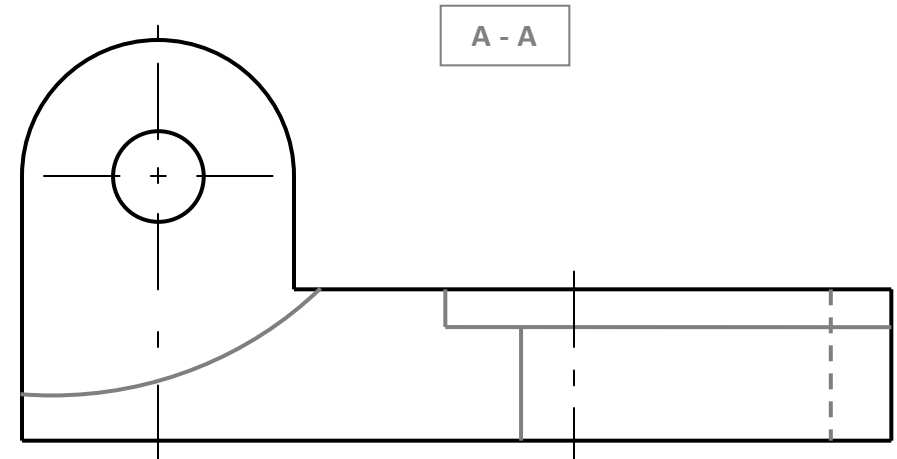
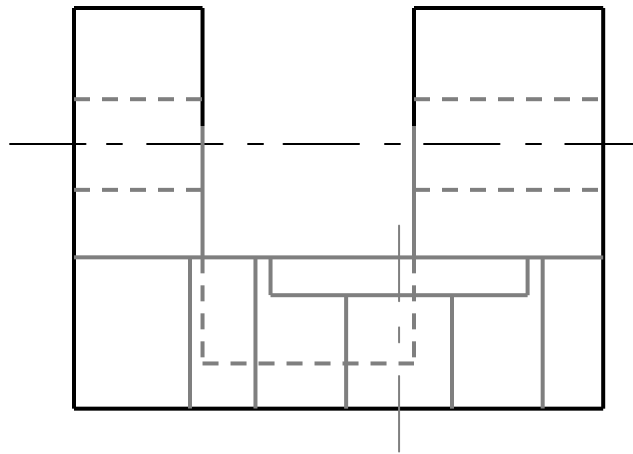
B - B



A - A

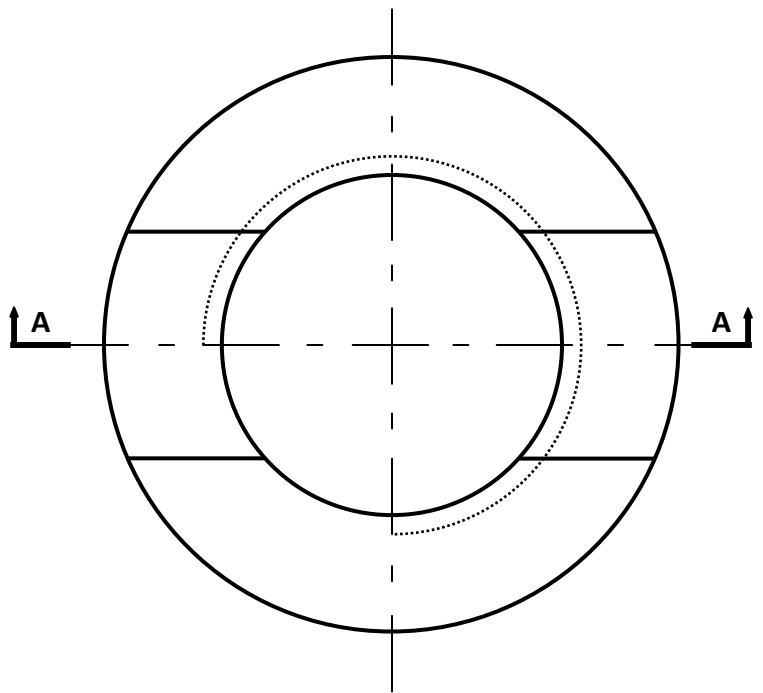
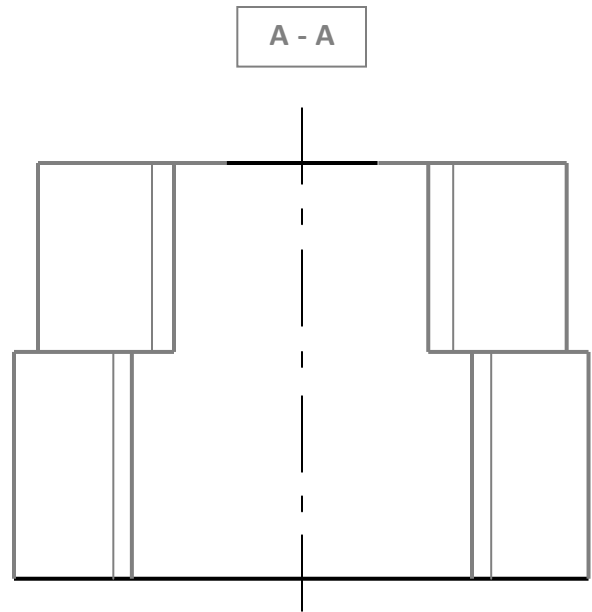
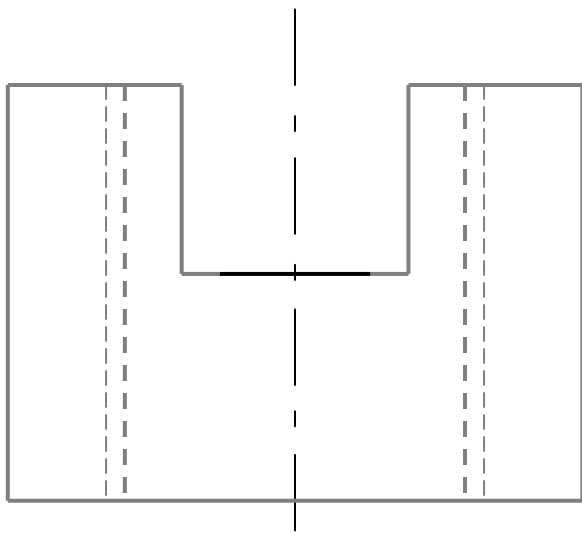
- Termine les trois vues :
- Vue de face
 - Vue de gauche coupe B-B
 - Vue de haut coupe A-A

SOCLE DE CHARNIERE REGLABLE



Termine les trois vues :

- Vue de face coupe A-A
- Vue de haut
- Vue de droite

ECROU CYLINDRIQUE

- Termine les trois vues :
- Vue de face coupe A-A
 - Vue de haut
 - Vue de droite